

- Wysoka sztywność talerzyka o średnicy 60 mm.
- Specjalna konstrukcja strefy rozpięcia umożliwiająca dwie głębokości zakotwienia 35 i 70 mm.
- Europejska Ocena Techniczna ETA 20/0447, która gwarantuje najwyższą jakość produktu oraz oznakowanie CE.



#### DOŚWIADCZENIE

Na rynku elementów łącznych działamy już 35 lat



#### BEZPIECZEŃSTWO

Sprawdzona jakość gwarantowana ocenami technicznymi, certyfikatami i aprobatami



#### WSPARCIE TECHNICZNE

Wspieramy naszych Klientów na każdym etapie prowadzonego projektu



Dostawa w ciągu **24h\*/48h**

\*dla zamówień złożonych do godz. 14 w dniu poprzednim

**MARCPOL Sp. z o.o.**  
**Producent Śrub**  
ul. Oliwska 100  
80-209 Chwaszczyno  
tel.: + 48 58 55 40 555

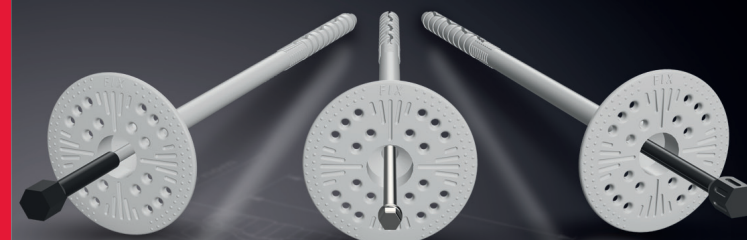
**Biuro Obsługi Klienta:**  
tel.: + 48 58 55 40 655  
fax: + 48 58 55 40 439  
bok@marcopol.pl  
www.marcopol.pl



**NOWOŚĆ**

# ŁĄCZNIKI TERMOIZOLACJI

# SOTHERM FIX



DO STYROPIANU

DO WĘLNY MINERALNEJ

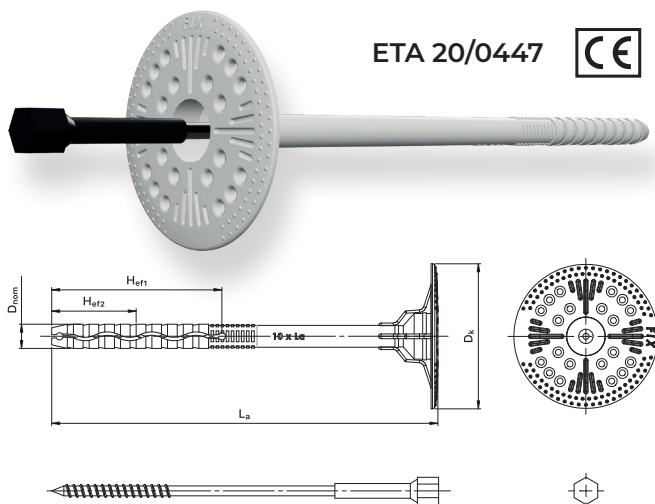


ŁĄCZNIKI POSIADAJĄ EUROPEJSKĄ OCENĘ TECHNICZNĄ ETA 20/0447

5711

**ŁĄCZNIK DO MOCOWANIA  
TERMOIZOLACJI Z TRZPIENIEM  
METALOWYM ZALANYM**

**ISOTHERM FIX M  
ISOTHERM FIX M-K**



ETA 20/0447

**MATERIAL:**

- koszulka - polipropylen
- trzpień - stalowy, ocynkowany galwanicznie z izolatorem tworzywowym zapobiegającym powstawaniu mostka termicznego.

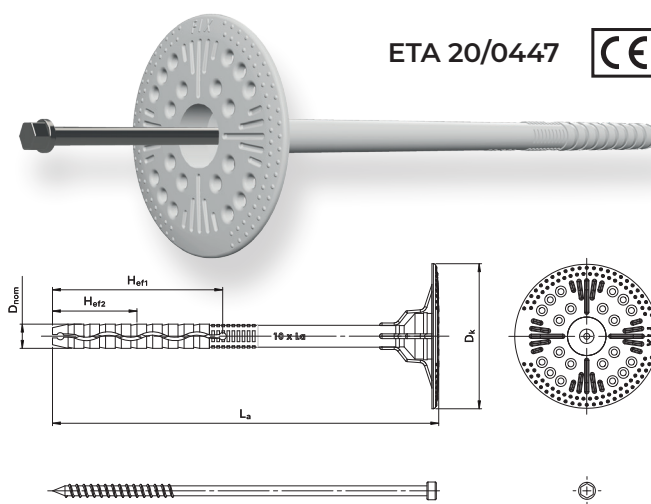
**ZASTOSOWANIE:**

- do montażu mechanicznego termoizolacji (styropian, wełna mineralna) w materiałach budowlanych o kategoriach użytkowych: A, B, C, D, E.

5712

**ŁĄCZNIK DO MOCOWANIA  
TERMOIZOLACJI Z TRZPIENIEM  
METALOWYM**

**ISOTHERM FIX S  
ISOTHERM FIX S-K**



ETA 20/0447

**MATERIAL:**

- koszulka - polipropylen
- trzpień - stalowy, ocynkowany galwanicznie.

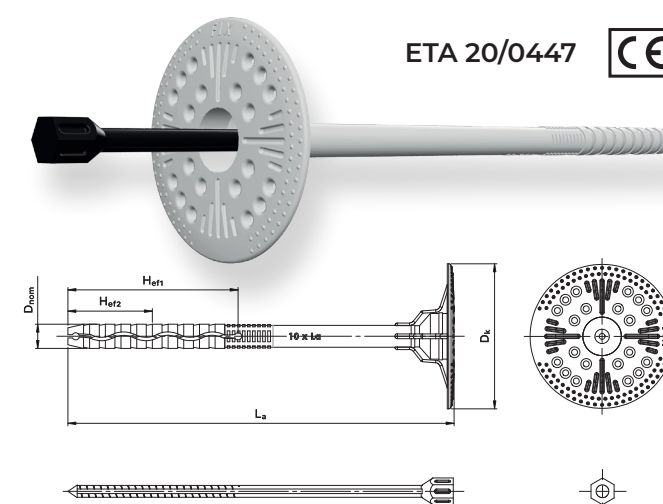
**ZASTOSOWANIE:**

- do montażu mechanicznego termoizolacji (styropian, wełna mineralna) w materiałach budowlanych o kategoriach użytkowych: A, B, C, D, E.

5713

**ŁĄCZNIK DO MOCOWANIA  
TERMOIZOLACJI Z TRZPIENIEM  
TWORZYWOWYM**

**ISOTHERM FIX PA  
ISOTHERM FIX PA-K**



ETA 20/0447

**MATERIAL:**

- koszulka - polipropylen
- trzpień - poliamidowy.

**ZASTOSOWANIE:**

- do montażu mechanicznego termoizolacji (styropian, wełna mineralna) w materiałach budowlanych o kategoriach użytkowych: A, B, C, D, E.

Indeks	Rozmiar D <sub>nom</sub> x L <sub>s</sub> (mm)	Średnica talerza D <sub>i</sub> (mm)	Głębokość kotwienia		Opk (szt.)
			H <sub>eff1</sub> (mm)	H <sub>eff2</sub> (mm)	
			<b>FIX M</b>	<b>FIX M-K</b>	
642695	10x100	60	35	70	100
642696	10x120	60	35	70	100
642697	10x140	60	35	70	100
642698	10x160	60	35	70	100
642699	10x180	60	35	70	100
642700	10x200	60	35	70	100
642701	10x220	60	35	70	100
642702	10x240	60	35	70	100
642703	10x260	60	35	70	100
642704	10x280	60	35	70	100
642705	10x300	60	35	70	100

Indeks	Rozmiar D <sub>nom</sub> x L <sub>s</sub> (mm)	Średnica talerza D <sub>i</sub> (mm)	Głębokość kotwienia		Opk (szt.)
			H <sub>eff1</sub> (mm)	H <sub>eff2</sub> (mm)	
			<b>FIX S</b>	<b>FIX S-K</b>	
642706	10x100	60	35	70	100
642707	10x120	60	35	70	100
642708	10x140	60	35	70	100
642709	10x160	60	35	70	100
642710	10x180	60	35	70	100
642711	10x200	60	35	70	100
642712	10x220	60	35	70	100
642713	10x240	60	35	70	100
642714	10x260	60	35	70	100
642715	10x280	60	35	70	100
642716	10x300	60	35	70	100

Indeks	Rozmiar D <sub>nom</sub> x L <sub>s</sub> (mm)	Średnica talerza D <sub>i</sub> (mm)	Głębokość kotwienia		Opk (szt.)
			H <sub>eff1</sub> (mm)	H <sub>eff2</sub> (mm)	
			<b>FIX PA</b>	<b>FIX PA-K</b>	
642717	10x100	60	35	70	100
642718	10x120	60	35	70	100
642719	10x140	60	35	70	100
642720	10x160	60	35	70	100
642721	10x180	60	35	70	100
642722	10x200	60	35	70	100
642723	10x220	60	35	70	100
642724	10x240	60	35	70	100
642725	10x260	60	35	70	100
642726	10x280	60	35	70	100
642727	10x300	60	35	70	100